



# BENT®

e x c e l l e n t

## Hakomatic B 70

### Navodila za uporabo

#### Kazalo

<b>1.</b>	<b>UVOD</b> .....	<b>2</b>
1.1	PREDGOVOR .....	2
1.2	PRIMERNA UPORABA .....	2
1.3	OPOMBE O GARANCIJI.....	2
1.4	SPREJEM STROJA .....	2
<b>2.</b>	<b>VARNOSTNI NAPOTKI</b> .....	<b>2</b>
2.1	VARNOST IN OZNAČEVALNI SIMBOLI.....	2
2.2	SPLOŠNI PREDPISI .....	3
2.3	PREDPISI O DELOVANJU .....	3
2.4	NAVODILA ZA VZDRŽEVANJE .....	3
2.5	SPECIFIČNE NEVARNOSTI ELEKTRIČNEGA SISTEMA .....	4
2.6	AKUMULATOR .....	4
2.7	INFORMACIJE O VARSTVU OKOLJA .....	4
2.8	NALEPKE NA STROJU .....	4
<b>3.</b>	<b>PRVA UPORABA</b> .....	<b>5</b>
3.1	POUČEVANJE.....	5
3.2	POSTOPEK ZAČETNEGA POLNJENJA .....	5
3.3	PRED UPORABO.....	5
3.4	ZAGON STROJA.....	5
3.5	UPRAVLJANJE .....	6
3.6	ZAUSTAVITEV STROJA .....	6
3.7	PRED DELOM.....	6
3.8	PREVOZ .....	6
3.9	PRIVEZ STROJA .....	6
<b>4.</b>	<b>UPRAVLJANJE</b> .....	<b>6</b>
4.1	METODA UPRAVLJANJA .....	6
4.2	ELEMENTI ZA UPRAVLJANJE IN INDIKATORJI .....	7
<b>5.</b>	<b>TEHNIČNI PODATKI</b> .....	<b>10</b>
<b>6.</b>	<b>VZDRŽEVANJE IN SKRB</b> .....	<b>11</b>
6.1	HAKO SISTEMSKO VZDRŽEVANJE .....	11
6.2	DOKUMENT O VZDRŽEVANJU .....	12
6.3	TABELA VZDRŽEVANJA .....	12
6.4	SISTEMI AKUMULATORJEV .....	14
6.5	REZERVOAR ČISTE VODE.....	14
6.6	REZERVOAR UMAZANE VODE.....	15
6.7	VALJASTA GLAVA ŠČETK .....	16
6.8	SESALNA ŠOBA .....	16
<b>7.</b>	<b>IZJAVA O SKLADNOSTI (GLEDE NA DIREKTIVO 98/37/ES)</b> .....	<b>18</b>

## 1. Uvod

### 1.1 Predgovor

Dragi kupec, Vaša zahteva je, da bodo dobre karakteristike stroja HAKOMATIC B 650/07 zadostile zaupanju, ki ste ga izkazali s tem nakupom.

Pred prvim zagonom, podrobno preberite tudi poglavje »Informacije o varnosti«, da zagotovite varno upravljanje s strojem.

Vaša varnost, kot tudi varnost drugih, je zelo odvisna od tega, kako stroj premikate in upravljate. Zaradi tega pred prvim zagonom skrbno preberite in spoznajte ta priročnik o delovanju in vzdrževanju.

Priročnik je opremljen s koristnimi informacijami o upravljanju, delovanju in vzdrževanju. Opozorilni simboli v tem priročniku označujejo točke, ki ustrezajo varnosti. Prosimo vas, da upoštevate varnostne predpise (glej poglavje »Informacije o varnosti«).

Vaš pooblaščen Hako prodajalec bo z veseljem odgovoril na vsa vprašanja glede stroja ali priročnika o delovanju in vzdrževanju.

Prosimo vas, da jasno upoštevate dejstvo, da ne moremo sprejeti nikakršnih pravnih zadev glede vsebin izven tega priročnika.

Če so potrebna popravila, se pričajate, da so uporabljeni le originalni rezervni deli; le originalni rezervni deli lahko jamčijo zanesljiv stroj.

Pridržujemo si pravico za tehnične izpopolnitve.

Veljavno od: Oktober 2006

Proizvaja  
Hako-Werke GmbH  
D-23843 Bad Oldesloe  
Hamburger Str. 209-239  
telefon +49 (04531) 8060

Zastopa in prodaja  
Bent excellent d.o.o. Domžale  
Dragomelj 82  
1230 Domžale  
telefon: +386 1 589 63 30

### 1.2 Primerna uporaba

Naprava je stroj za vakuumsko čiščenje, in sicer za mokro pranje trdih površin. Uporaba stroja za druge namene bo domnevana kot nepravilna uporaba; Proizvajalec ni odgovoren

za posledične poškodbe; Uporabnik nosi odgovornost.

Izraz »pravilna uporaba« vključuje tudi delovanje, vzdrževanje in popravila, ki se izvajajo v skladu s specifikacijami proizvajalca.

Hakomatic B 650/07 lahko uporabljajo le osebe, ki so seznanjene s strojem in ki se zavedajo možnih nevarnosti.

Treba je upoštevati primerne uredbe za preprečevanje nesreč in druge veljavne uredbe, ki zadevajo varnostne vidike in medicino dela.

Če pride do sprememb brez predhodne odobritve proizvajalca, ta ne more biti odgovoren za poškodbe, ki nastanejo kot posledica te nepooblaščenih sprememb.

### 1.3 Opombe o garanciji

Veljajo pogoji iz prodajne pogodbe. Poškodbe niso predmet garancije, če so posledica neskladnosti s predpisi o vzdrževanju in servisiranju. Vzdrževalna dela morajo biti izvedena s strani pooblaščenega Minuteman servisnega centra in potrjena v »potrdilu o vzdrževanju«, ki je garancijski dokument.

Garancija ne velja za naslednje: varovalke, standardna obraba, poškodbe zaradi preobremenitve, nestrokovno rokovanje in nepooblaščenih sprememb na stroju. Nadalje, kakršnakoli zahteva za uveljavljanje garancije, ne bo sprejeta, če so poškodbe stroja posledica montažnih delov ali dodatkov brez predhodnega in jasnega dovoljenja centra Minuteman ali neskladnosti z navodili o vzdrževanju.




### 1.4 Sprejem stroja

Ob prihodu, preverite stroj zaradi možnih poškodb med prevozom. Za povračilo stroškov ob taki poškodbi, poskrbite da vaš dostavljaivec poškodbo potrdi.

## 2. Varnostni napotki

### 2.1 Varnost in označevalni simboli

Vsi odstavi v tem priročniku, ki se nanašajo na osebno varnost, varnost stroja in varstvo okolja, vsebujejo enega od spodnjih simbolov:

Simbol	Nevarno za	Opis
Varnostni predpisi 	ljudi in predmete	Varnostni predpisi v nevarnih situacijah, ki jih povzroči napačna uporaba, nenatančno upoštevanje ali predpisan redni potek dela.
Opozorilo 	stroj	Pomembne informacije o rokovanju s strojem, v namen, da bi vzdržali normalno delovanje.
Nevarnost za okolje 	okolje	Zaradi substanc, ki predstavljajo nevarnost za zdravje in za okolje.

## 2.2 Splošni predpisi

- ▶ Poleg predpisov iz tega priročnika, morajo biti splošni varnostni predpisi in uredbe za preprečevanje nesreč v skladu z zakonom.
- ▶ Preden pričnete uporabljati stroj, natančno preberite priročnik ter druga ločena navodila za dodatke ali opremo in med upravljanjem upoštevajte vse omenjene točke.
- ▶ Le osebe, ki so bili poučene s strani Hako tehnikov, so pooblaščenice za upravljanje, servisiranje ali popravila stroja.
- ▶ Priporočamo vam, da temeljito proučite varnostna navodila, saj le natančno znanje pripomore k izogibanju napak med delovanjem stroja in tako jamči brezhibno uporabo stroja.
- ▶ Navodila o delovanju morajo biti pri roki in na kraju uporabe stroja, torej morajo biti pripravljene in na doseg.
- ▶ Pri prodaji ali najemanju stroja, podajte te dokumente novemu lastniku/upravljavcu in prenos potrdite!
- ▶ Varnostne tablice z navodili, ki so priložene k stroju, vsebujejo dragocene nasvete o varnem delovanju. Takoj zamenjajte nepopolne ali nečitljive nalepke.
- ▶ Kar zadeva varnostne standarde, morajo biti rezervni deli originalni!

## 2.3 Predpisi o delovanju

- ▶ Pred prvo uporabo stroja, v celoti napolnite akumulatorje glede na postopek o začetnem polnjenju in upoštevajte navodila o delovanju polnilca ter navodila proizvajalca akumulatorjev. Hako ne bo odgovoren za poškodbe, ki so posledica dejstva, da začetnega polnjenja ni bilo oziroma da je bilo nepopolno.
- ▶ Pred prvo uporabo preverite stroj za varnost delovanja! Takoj poskrbite za motnje v delovanju!
- ▶ Zelo je pomembno, da upravljavec spozna vso opremo in regulatorje ter njihovo delovanje, preden prične upravljati s strojem. Ko enkrat pričnete z delom, za to ne bo več časa!
- ▶ Med delom s strojem uporabljajte čvrste čevlje, ki ne drsijo.
- ▶ Stroj lahko uporabljate le na površinah, ki so jasno določene s strani lastnika ali njegovega pooblaščenega predstavnika.
- ▶ Ko upravljate s strojem, pazite na tretje osebe, posebno otroke.
- ▶ Pričnite s pomikanjem stroja takoj, ko se glava ščetk spusti, saj lahko v nasprotnem primeru ščetke na tleh pustijo sledi. Dvignite glavo ščetk, preden zapeljete čez ovire (stopnica pred vrati).
- ▶ Odpirate lahko le prazen rezervoar umazane vode.
- ▶ Uporabljajte le čistilna sredstva, ki so primerna za avtomatske stroje (nizkopeneča) in upoštevajte navodila za uporabo, odstranitev in opozorilne informacije, ki jih določa proizvajalec čistilnega sredstva.
- ▶ Stroj ni namenjen zbiranju nevarnih, vnetljivih ali eksplozivnih prahov ali snovi.
- ▶ Uporaba stroja na eksplozivnih območjih je prepovedana.
- ▶ uporabite stikalo, da se izognete nepooblaščenici uporabi stroja.
- ▶ Pred prevažanjem stroja, dvignite sesalno šobo in glavo ščetk. Prilagodite vožnjo lokalnim pogojem.
- ▶ Stroj lahko uporabljate le za delovanje na ravnih površinah z maksimalnim naklonom do 2%.

## 2.4 Navodila za vzdrževanje

- ▶ Dnevno in tedensko vzdrževanje in popravila mora izvajati kvalificirano osebje. Za katerokoli drugo vzdrževanje ali popravila, se obrnite na lokalni Hako servisni center.

- ▶ Upoštevajte vzdrževalne dejavnosti in intervale, ki so določeni v priročniku.
- ▶ Vzdrževanje in popravila se lahko izvajajo le s primernim orodjem.
- ▶ Stroj naj za varnostne pogoje v smislu Uredbe za preprečevanje nesreč pregleda strokovnjak v rednih intervalih (priporočilo: vsaj enkrat letno ali po spremembah in popravilih).
- ▶ Rezervni deli morajo ustrezati tehničnim zahtevam, ki jih določi proizvajalec! Originalni rezervni deli jamčijo skladnost s temi zahtevami!
- ▶ Stroj ustavite preden pričnete s pregledi in vzdrževalnimi deli.
- ▶ Da bi preprečili, da stroj uporabljajo nepooblaščen ljudje, morate odstraniti nadzorni ključ.
- ▶ Ko izvajate dela v električnem sistemu, se prepričajte, da ste odklopili akumulator.
- ▶ Prepričajte se, da rezervoar umazane vode ni napačno zaprt ali v poševni legi, preden pričnete z delom na površini z odprtim pokrovom rezervoarja.
- ▶ Ne čistite električnih delov s kakršnokoli opremo za čiščenje pod visokim tlakom.
- ▶ Uporaba agresivnih detergentov ni dovoljena.
- ▶ Po čiščenju pustite, da se stroj posuši, npr. med vikendom.
- ▶ Stroj lahko uporabljate po tem, ko so bile vse zaščitne naprave nameščene in pritrjene.

## 2.5 Specifične nevarnosti električnega sistema

- ▶ Uporabljajte le originalne varovalke s predpisano obremenitvijo povezave.
- ▶ V primeru motenj v delovanju električnega sistema takoj izklopite stroj in ukrepajte.
- ▶ Le kvalificirano osebje je pooblaščen za dela na električni opremi in le v skladu z elektro-tehničnimi pravili.
- ▶ Preglejte/preverite električno opremo stroja v rednih intervalih. Takoj popravite napake kot so npr. razrahljani spoji ali ožgani kabli.

## 2.6 Akumulator

- ▶ Upoštevajte navodila za delovanje proizvajalca akumulatorjev.
- ▶ Rokovanje in polnjenje akumulatorjev lahko opravi le osebje za vzdrževanje.
- ▶ nikoli ne polagajte kovinskih predmetov ali orodja na akumulatorje – nevarnost kratkega stika!
- ▶ Zaradi sprememb v težnostnem centru uporabljajte le akumulatorje, ko so odklopljeni in le v predpisani legi.

- ▶ Poskrbite za zadostno prezračevanje območij, kjer se polnijo akumulatorji. – Nevarnost eksplozije!
- ▶ Sklicujte se na varnostne predpise v prilogi 88-60-2554 – Informacije o upravljanju z akumulatorji.

## 2.7 Informacije o varstvu okolja

- ▶ Za varno uporabo snovi, ki so nevarne za zdravje in okolje, je potrebno posebno znanje.
- ▶ Upoštevajte pravne direktive in lokalne uredbe za odstranitev detergentov; glej Zakon o vodah.
- ▶ Obrabljeni akumulatorji, ki so označeni kot reciklažni material, vsebujejo ponovno uporabne sestavine. V skladu z označbo prečrtanega koša teh akumulatorjev ne smete dodati navadnim smetem. Poskrbite za sporazum s Hako pogodbenim zastopnikom o vrnitvi in odstranitvi.

## 2.8 Nalepke na stroju

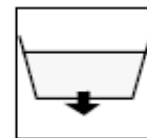
Naslednje varnostne in informativne čitljive nalepke so dodane k stroju. Takoj zamenjajte manjkajoče ali nečitljive nalepke.

# Hako

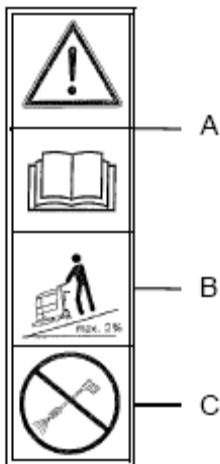
Hako – tablica z imenom (Slika 1/1)



Identifikacijska številka stroja (Slika 1/2)



Odvajalna cev za umazano vodo (Slika 1/3)



A = Preberite in preglejte priročnik (Slika 1/2)

B = Maksimalni naklon do 2 % (Slika 1/2)

C = Ne čistite stroja s kakršnokoli opremo za čiščenje pod visokim tlakom. (Slika 1/2)



Slika 1

### 3. Prva uporaba

#### 3.1 Poučevanje

Pred prvo uporabo je potrebno poučevanje. Prva navodila za rokovanje s strojem morajo podati kvalificirane osebe, ki jih pošlje lokalni Hako pogodbeni prodajalec. Vašega Hako prodajalca bo proizvajalec informiral po dostavi vozila in vas kontaktiral, da se dogovorite za datum poučevanja.

#### 3.2 Postopek začetnega polnjenja



Pred prvo uporabo stroja morate popolnoma v celoti akumulatore s postopkom začetnega polnjenja in v skladu z navodili o delovanju polnilca ter z navodili proizvajalca akumulatorja.

Hako ne bo odgovoren za poškodbe, ki so posledica dejstva, da začetnega polnjenja ni bilo oziroma da je bilo nepopolno.

#### 3.3 Pred uporabo

Upoštevajte spodnja navodila, preden začnete uporabljati stroj:

Mesto parkiranja preverite zaradi puščanja. Cevi, vodi in rezervoarji ne smejo puščati ali biti poškodovani.

Namestite ščetke in sesalno šobo; glej odstavek o vzdrževanju.

Namestite akumulatore in povežite vtikače akumulatorjev; glej odstavek o vzdrževanju.

Preverite napolnjenost akumulatorjev in, če je treba, nadaljujte s ponovnim polnjenjem akumulatorjev. Navadno pričnite z začetnim polnjenjem pred prvo uporabo stroja.

Izpraznite rezervoar umazane vode in ga očistite, če je treba; glej odstavek o vzdrževanju.

Ponovno napolnite rezervoar čiste vode in dodajte čistilno sredstvo, ki je skladno s priporočili proizvajalca.



Uporabljajte le čistilna sredstva, ki so primerna za avtomatske stroje (nizkopeneča) in upoštevajte navodila za uporabo, odstranitev in opozorilne informacije, ki jih določa proizvajalec čistilnega sredstva.

#### 3.4 Zagon stroja



Preden zažene stroj, namestite nivo akceleratorja na nevtralen položaj. Če nivo akceleratorja ne bo v nevtralnem položaju in stroj ne bo vključen, se pojavi sporočilo za napako.

Nadaljujte kot sledi, da namestite stroj v način delovanja:

- ▶ Izključite omrežni vtikač polnilca iz vtičnice in ga po potrebi pripnite na držalo.
- ▶ Vključite stroj s premikom stikala na ključ, in sicer iz položaja (0) na položaj (1).

### 3.5 Upravljanje

1. Vključite stroj.
2. Z ročico (Slika 5/3) spustite sesalno šobo. Sesalna turbina se vključi avtomatsko.
3. Omogočite dovod čiste vode z gumbom stikala (Slika 4/14).
4. Prilagodite količino čiste vode z gumbom stikala (Slika 4/13).
5. S pedalom (Slika 5/9) spustite glavo ščetk.
6. Uporabite ročico akceleratorja (Slika 5/1), da prilagodite hitrost in smer delovanja. S pedalom (Slika 5/19) povečate pritisk ploščate glave ščetk, če je treba.



Stroj pričnite pomikati takoj, ko ste spustili glavo ščetk, v nasprotnem primeru ščetke pustijo sledi na tleh. Dvignite sesalno šobo, da spremenite smer in preden zapeljete čez ovire.

### 3.6 Zaustavitev stroja

Če izpustite ročico akceleratorja, se ta avtomatsko vrne v nevtralen položaj. Stroj se ustavi. Zaščitite stroj pred nenamernimi premiki ali pred nepazljivimi starti.

### 3.7 Pred delom

7. Zapeljite stroj na primerno mesto za vzdrževanje.
8. Ustavite stroj, dvignite sesalno šobo in glavo ščetk in potegnite stikalo na ključ.
9. Izpraznite in očistite rezervoar umazane vode.



Upoštevajte pravne direktive in lokalne uredbe za odstranitev detergentov; glej Zakon o varstvu voda.

10. Preverite filter za čisto vodo.
11. Preverite sifon in sesalno cev.
12. Preverite nivoje, delovanje in nastavitve sredstev za delovanje.
13. Napolnite akumulatorje.
14. Očistite stroj.

Izpraznite rezervoar čiste vode preden izključite stroj za daljši čas.



Ne čistite električnih delov s kakršnokoli opremo za čiščenje pod visokim tlakom.

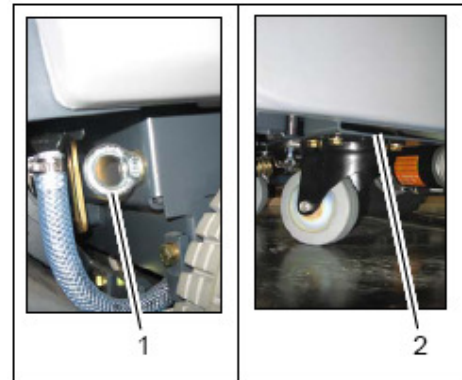
### 3.8 Prevoz

Za prevoz na mesto, kjer se bo stroj uporabljal, ga vključite, dvignite sesalno šobo in glavo ščetk ter poženite stikalo akceleratorja glede na zeleno smer vožnje.

### 3.9 Privez stroja

V primeru prevoza na vozilu ali prikolici, mora biti stroj zavarovan proti prevračanju. Stroj pričvrstite tako, da ga privežete spredaj na

vijake z matico (Slika 2/1), zadaj pa z voznimi postavki (Slika 2/2).



Slika 2

## 4. Upravljanje

### 4.1 Metoda upravljanja

Hakomatic B 650/07 je stroj za vakuumsko čiščenje mokrih in trdih površin.

#### 4.1.1. Glava ščetk

S pedalom pred čiščenjem spustite glavo ščetk (Slika 3/1). Ščetke se zavrtijo in dovod vode se avtomatsko vključi. Z ročico akceleratorja v nevtralnem položaju (stroj ustavljen) se ščetke in dovod vode avtomatsko izklopijo. Slike prikazujejo stroje s ploščato glavo ščetk. Na voljo je tudi oprema stroja s cilindrično glavo.

#### 4.1.2. Rezervoar čiste vode

Napolnite rezervoar čiste vode (Slika 3/2) prek odprtine. Tukaj je mogoče napolniti stroj prek hitrega spoja plovnega ventila (glej tudi odstavek 5.5). rezervoar čiste vode lahko drži 70 litrov in polnjenje je lahko vidno (prek prozorne cevi). Nastavitev količine vode je dosegljiva prek ročice za nastavitev. Prilagodite količino vode z gumbom stikala.



Slika 3

#### 4.1.3. Sesalna šoba

Premična sesalna šoba (Slika 3/3) je sestavljena iz dvigalke šobe, sesalne turbine in tesnilnega traku. Umazano vodo je pobriše s tal prav tesnilni trak. Sesalna šoba je spuščena prek ročne ročice. Istočasno se vključi sesalna turbina. Slednja dela neodvisno od smeri delovanja in tudi, če se stroj ustavi. Drugi premik ročice šobo ponovno dvigne in sesalna turbina je avtomatsko izključena z zamikom 15 sekund.

#### 4.1.4. Rezervoar umazane vode

Umazana voda gre iz šobe v rezervoar umazane vode (Slika 3/4) prek sesalne turbine in sesalne cevi. Za čiščenje in zbiranje vode na mestih, kjer je dostop otežen, je stroj opremljen z ročno sesalno cevjo.

#### 4.1.5. Vožnja

Stroj ima tudi funkcijo neprekinjene vožnje (Slika 3/5). Elektronski nadzor vožnje uresničuje spremembe hitrosti vožnje, smeri in tudi dinamičnega zaviranja.

#### 4.1.6. Akumulatorji in polnilec

Stroj je opremljen z akumulatorji 105 Ah (Slika 3/6), za katere ni potrebno vzdrževanje, z avtomatsko enoto za polnjenje (Slika 3/7) in pošiljateljem signala za nizek pretok (LDS), ki stroj varuje pred nizkim pretokom. Informacije o upravljanju z akumulatorji; glej letak 88-60-2556.

#### 4.1.7. Možnosti

- ▶ Sistem doziranja in plovec za avtomatsko polnjenje.
- ▶ Cev za izločevanje, ki vključuje sesalno pipo, spojni cevni nastavek in nastavek za mokro sesanje.
- ▶ Držalo za brisalo in zaboj s čistilnim orodjem.
- ▶ Orodje za tišino, in sicer za delovanje z zvočno izolacijo.
- ▶ Privat-označba za dodane oznake.
- ▶ Orodje za čiščenje



Dodatke kot so ščetke, kolesca, blazinice, držala za blazinice in tesnilni trakovi, lahko najdete pri vašem prodajalcu.

## 4.2 Elementi za upravljanje in indikatorji

### 4.2.1. Nadzorna plošča

- 1 Zaslona
- 2 Stikalo
- 3 Indikator napolnjenosti akumulatorjev
- 4 LDS indikator
- 5 Simbol za pogon ščetk

6 Simbol za pogon sesalne turbine

7 Števec ur

8 Simbol indikatorja za servis

9 prosto

10 Simbol orodja za tišino (dodatno)

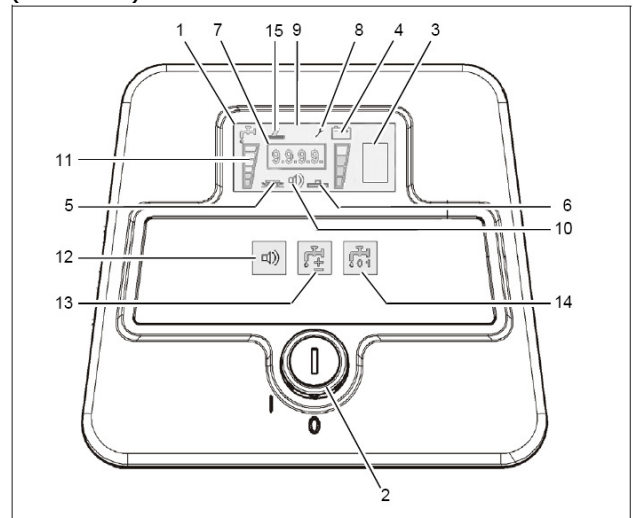
11 Simbol za doziranje čiste vode

12 Gumb stikala orodja za tišino (dodatno)

13 Gumb stikala za doziranje čiste vode

14 Gumb stikala za dovod čiste vode On/Off

15 Simbol orodja za vakuumsko čiščenje (dodatno)



Slika 4

### 4.2.2. Zaslona (Slika 4/1)

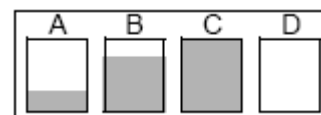
Ta zaslon omogoča centraliziran nadzor funkcij in odkritje vseh možnih načinov delovanja.



#### Stikalo: vključi in izključi električni sistem



Uporabite stikalo, da se izognete nepooblaščenim uporabi stroja.



#### Indikator napolnjenosti akumulatorjev (Slika 4/3)

Indikator napolnjenosti akumulatorjev se pojavi na plošči med procesom polnjenja in prikaže trenutno stanje akumulatorjev med procesom.

Pojavijo se naslednji simboli:

Akumulator simbol A < napolnjenost 20%

Akumulator simbol B = napolnjenost 80%

Akumulator simbol C = napolnjenost 100%

Akumulator simbol D (utripa) = napaka

**LDS indikator (signal za nizek pretok) (Slika 4/4).**

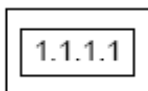
Po vključitvi, se LDS indikator pojavi na plošči, kar prikazuje trenutno stanje napolnjenosti med delovanjem. Dodatne informacije: glej poglavje o vzdrževanju.

**Simbol za pogon ščetk (Slika 4/5)**

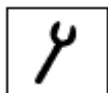
Ta simbol se pojavi, ko je so ščetke vključene.

**Simbol za pogon sesalne turbine (Slika 4/6).**

Ta simbol se pojavi, ko je sesalna turbina vključena.

**Števec ur (Slika 4/7)**

Po vključitvi, števec ur na hitro prikaže verzijo programske opreme in zadnjo šifro napake. Zatem se prikaže trenutna ura delovanja.

**Indikator za servisiranje (Slika 4/8)**

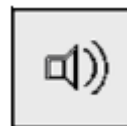
Indikator za servisiranje se prižge po pojavitvi sistemske napake in ko je proces čiščenja ali vožnje prekinjen. Poleg tega indikatorja se na števcu ur pojavi tudi 4-mestna koda.

**Prosto (Slika 4/9)****Simbol za gumb orodja za tišino**

Ta simbol se pojavi, ko je vključen gumba stikala orodja za tišino.

**Simbol za doziranje čiste vode (Slika 4/11)**

Ta simbol se pojavi po sprožitvi stikala za doziranje čiste vode.

**Gumb stikala orodja za tišino (Slika 4/12)**

S tem stikalom sesalno turbino premestimo na tih način. Na zaslonu se pojavi simbol za tih način.

**Gumb stikala za doziranje čiste vode**

S tem stikalom reguliramo količino čiste vode. Količina čiste vode je prilagojena na hitrost pomikanja. Na zaslonu se prikaže 6-stopenjski simbol za dovedeno količino čiste vode.

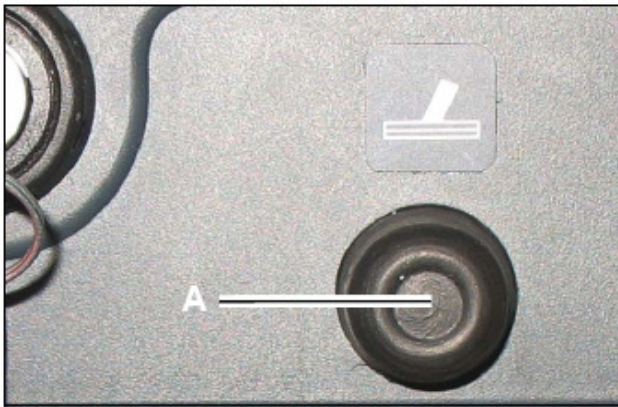
**Gumb stikala ON/OFF za dovod čiste vode**

S tem stikalom omogočimo ali onemogočimo dovod čiste vode.

**Simbol orodja za čiščenje (dodatno)**

(Slika 4/15)

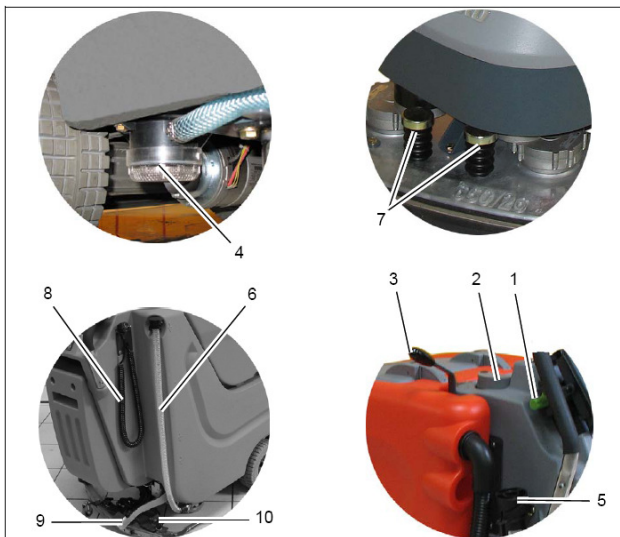
Ta simbol se pojavi, ko vključimo stikalo orodja za čiščenje (A).



Orodje za ročno čiščenje (dodatno)  
Orodje za ročno čiščenje s funkcijo razpršilca za Hakomatic s povezavo za čistilno orodje, in sicer za čiščenje težko dostopnih površin.

#### 4.2.3. Na stroju

- 1 Ročica akceleratorja
- 2 Odprtina na rezervoarju čiste vode
- 3 Ročna ročica za dvig sesalne šobe
- 4 Filter čiste vode
- 5 Odtočna cev za umazano vodo
- 6 Indikator nivoja čiste vode
- 7 Izmetalec ščetk
- 8 Električni priključek polnilne enote
- 9 Pedalo za glavo ščetk
- 10 Pedalo za pritisk ploščate glave ščetk



**Slika 5**

##### 4.2.3.1. Ročica akceleratorja (Slika 5/1)

Ko je stroj izključen, ročica akceleratorja omogoča trajno nastavitve hitrosti. Če jo premaknete na maksimalen položaj, dosežete maksimalno hitrost. Znižajte hitrost tako, da ročico počasi potisnete nazaj. Če jo spustite, se bo ročica avtomatsko vrnila v nevtralen položaj in stroj se bo ustavil (zaščitna funkcija). Parkirna zavora načina za

pomikanje je aktivirana. Simbol parkirne zavore se pojavi na zaslonu.



Ob umiku zavarujte stroj pred prevračanjem. Preden ga ponovno vključite, se prepričajte, da je ročica akceleratorja v nevtralnem položaju.

##### 4.2.3.2. Odprtina rezervoarja čiste vode (Slika 5/2)

Rezervoar čiste vode napolnite tako, da odprete odprtino.

##### 4.2.3.3. Ročna ročica za dvig sesalne šobe (Slika 5/3)

Uporabite ročico za dvig in spust sesalne šobe. To bo deaktiviralo ali aktiviralo sesalno turbino. To bo aktiviralo ali deaktiviralo sesalno turbino.

##### 4.2.3.4. Filter čiste vode (Slika 5/4)

Ko čista voda teče iz rezervoarja v sesalno šobo, jo prečisti filtrirni element.

##### 4.2.3.5. Odtočna cev za umazano vodo (Slika 5/5)

Ta cev omogoča odtok zbrane umazane vode iz rezervoarja.

##### 4.2.3.6. Odtočna cev za čisto vodo (Slika 5/6)

Ta cev omogoča odtok iz rezervoarja čiste vode.

##### 4.2.3.7. Izmetalec ščetk (Slika 5/7)

Izmetalec ščetk omogoči hitro in lahko odstranitev ščetk.

##### 4.2.3.8. Električni priključek polnilne enote (Slika 5/8)

Električni priključek dovaja napetost v polnilno enoto.

##### 4.2.3.9. Pedalo glave ščetk (Slika 5/9)

Uporabite to pedalo za dvig in spust glave ščetk.

##### 4.2.3.10. Pedalo za pritisk ploščate glave ščetk (Slika 5/10)

S tem pedalom lahko zvišate pritisk glave ščetk na tla.

##### 4.2.3.11. Vodila pobiralca smeti (Slika 6/1)

Pobiralec smeti, ki se nahaja na cilindrični glavi metlice, je pritrjen z vodili. Ta pobiralec se lahko enostavno odstrani za čiščenje.

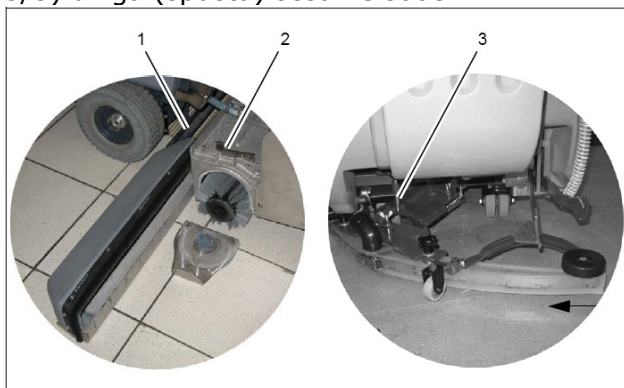
##### 4.2.3.12. Ročica za temelj cilindrične metlice (Fig. 6/2)

Ta ročica (obe strani) se uporablja za odstranitev/zapiranje temelja cilindrične metlice. Cilindrične metlice se lahko enostavno odstrani brez uporabe orodja.

##### 4.2.3.13. Sesalna šoba za čiščenje vstran

Pomaknite vstran sesalno šobo v dvignjenem položaju, da omogočite prehod prek ozkih rež. To lahko storite z nogo ali roko, tako da pomaknete sesalno šobo na levo v površini obroča deflektorja/kolesca deflektorja, dokler

zatič ne zaskoči (Slika 6/3). Da bi odklenili sesalno šobo, uporabite ročno ročico (slika 5/3) dviga (spusta) sesalne šobe.



Slika 6

- 1 Vodilo pobiralca smeti
- 2 Ročica za temelje cilindrične metlice
- 3 Zatič

## 5. Tehnični podatki

	merska enota	ploščate ščetke	valjaste ščetke
		65	60
Dolžina stroja	cm	155	164
Višina stroja	cm	111	111
Širina stroja brez sesalne šobe	cm	68	68
Širina stroja s sesalno šobo	cm	95	95
Delovna širina	cm	65	60
Širina sesanja	cm	95	95
Delo na površini	m <sup>2</sup> /h	3250	3000
Teoretično Delovna napetost	V	24	24
Nominalna moč pogonskega motorja	W	430	430
Nominalna moč sesalnega motorja	W	520	520
Nominalna moč motorja ščetk	W	2x720	2x720
Število ščetk	kol.	2	2
Premer ščetk	cm	33	15
Vožnja	km/h	5	5
Rezervoar čiste vode	litri	70	70
Rezervoar umazane vode	litri	75	75
Teža brez akumulatorjev in vode	kg	189	181
Teža z vodo in z akumulatorji	kg	388	380

Oddaja hrupa Nivo glasnosti se meri pri maksimalnih pogojih uporabe (LwA) in je glede na DIN EN 60335-2-72:	merska enota	standard	paket za neprepustnost zvoka	paket za neprepustnost zvoka/oprema za tišino
	dB (A)	82	80	79
Nivo izmerjene glasnosti (pri ušesu voznika) v normalnih pogojih uporabe (LpA) glede na DIN EN 60335-2-72 je:	dB (A)	67	65	63
Netočnost merjenja (KpA):	dB (A)	1,6	1,6	1,6
Vibracije Utežni pospešek v odvisnosti od frekvence, ki je izmerjen glede na DIN EN ISO 5349, kar ima vpliv na zgornje ude (dlani, roke), je v normalnih pogojih:	m/s <sup>2</sup>	< 2,5	< 2,5	< 2,5

## 6. Vzdrževanje in skrb



Preden pričnete z vzdrževalnimi deli vam svetujemo, da preberete in upoštevate poglavje »Informacije o varnosti«!

Upoštevanje priporočenih vzdrževalnih del, vam bo zagotovilo zanesljiv stroj, ki vam bo vedno na razpolago.

Dnevna ali tedenska vzdrževalna dela in popravila mora izvesti voznik/upravljalavec, ki je bil pred tem poučen. Druga sistemska vzdrževalna dela lahko opravi le pooblaščen osebje. Prosimo vas, da se obrnete na lokalni Hako servisni center ali Hako prodajalca. Ne moremo biti odgovorni za poškodbe, ki so posledica neskladja s temi navodili.

Prosimo vas, da navedete serijsko številko stroja za kakršnokoli povpraševanje ali naročilo rezervnih delov; glej poglavje 1.7 – Tablica z imenom.

### 6.1 Hako sistemsko vzdrževanje

Hako sistemsko vzdrževanje:

- ▶ jamči zanesljivo delovanje Hako strojev (preventivno vzdrževanje).
- ▶ minimizira stroške delovanja, popravil in vzdrževanja.
- ▶ zagotavlja dolgo življenjsko dobo in delovanje stroja.

Hako sistemsko vzdrževanje je strukturirano v ločene dele in določa posebna tehnična dela, ki morajo biti prav tako izvršena, ter intervale

za taka dela. Za kakršenkoli tip vzdrževanja, je zamenjava delov določena in našeta v opremi rezervnih delov.

#### 6.1.1. Hako sistemsko vzdrževanje K:

Mora ga izvesti stranka v skladu z navodili za vzdrževanje in skrb, ki se nahajajo v navodilih za upravljanje (dnevno in tedensko). Voznik/upravljalavec bo poučen ob dostavi stroja.

#### 6.1.2. Hako sistemsko vzdrževanje I :

(vsakih 125 ur delovanja)

Izvesti ga mora kvalificirano osebje pooblaščenega Hako servisnega centra v skladu s posebnim sistemskim vzdrževanjem stroja, ki vključuje opremo z rezervnimi deli.

#### 6.1.3. Hako sistemsko vzdrževanje II:

(vsakih 125 ur delovanja)

Izvesti ga mora kvalificirano osebje pooblaščenega Hako servisnega centa v skladu s posebnim sistemskim vzdrževanjem stroja, ki vključuje opremo z rezervnimi deli.

#### 6.1.4. Hako sistemsko vzdrževanje S:

(vsakih 500 ur delovanja - varnostni pregled)

Izvesti ga mora kvalificirano osebje pooblaščenega Hako servisnega centa v skladu s posebnim sistemskim vzdrževanjem stroja, ki vključuje opremo z rezervnimi deli. Izvedba vseh varnostnih pregledov v skladu z UVV-BGVTÜV-VDE je predpisana z zakonom.

## 6.2 Dokument o vzdrževanju

Predaja Izboljšanje Testna vožnja Predaja stranka Navodila Pri _____ delovnih urah	Hako Sistemsko vzdrževanje I 125 delovnih ur Žig delavnice Pri _____ delovnih urah	Hako Sistemsko vzdrževanje II 250 delovnih ur Žig delavnice Pri _____ delovnih urah	Hako Sistemsko vzdrževanje I 375 delovnih ur Žig delavnice Pri _____ delovnih urah
Hako Sistemsko vzdrževanje S 500 delovnih ur Žig delavnice Pri _____ delovnih urah	Hako Sistemsko vzdrževanje I 625 delovnih ur Žig delavnice Pri _____ delovnih urah	Hako Sistemsko vzdrževanje II 750 delovnih ur Žig delavnice Pri _____ delovnih urah	Hako Sistemsko vzdrževanje I 875 delovnih ur Žig delavnice Pri _____ delovnih urah
Hako Sistemsko vzdrževanje S 1000 delovnih ur Žig delavnice Pri _____ delovnih urah	Hako Sistemsko vzdrževanje I 1125 delovnih ur Žig delavnice Pri _____ delovnih urah	Hako Sistemsko vzdrževanje II 1250 delovnih ur Žig delavnice Pri _____ delovnih urah	Hako Sistemsko vzdrževanje I 1375 delovnih ur Žig delavnice Pri _____ delovnih urah

## 6.3 Tabela vzdrževanja

### 6.3.1. Hako sistemsko vzdrževanje, Stranka

Intervali za dnevno in tedensko vzdrževanje morajo biti izvedeni s strani stranke/upravljalca.

Izvedba	Dnevno	Tedensko
Napolnite rezervoar čiste vode in nadaljujte z doziranjem kemijskega agenta	•	
Napolnite akumulatorje	•	
Preverite glavo ščetk in jo po potrebi očistite	•	
Preverite sesalno šobo in jo po potrebi očistite	•	
Očistite tesnilni pokrov rezervoarja umazane vode	•	
Izpraznite rezervoar umazane vode. Očistite rezervoar umazane vode in sesalni filter	•	
Preverite ščetke/blazinice in jih po potrebi zamenjajte		•
Očistite sesalno cev rezervoarja umazane vode		•
Preverite tesnila na sesalni šobi in jih eventualno obrnite ali zamenjajte		•
Očistite odtočno cev rezervoarja čiste vode		•
Preverite dovod čiste vode do ščetk in ga po potrebi očistite		•
Preverite vodni filter in ga po potrebi očistite		•
Testna vožnja in test delovanja		•

### 6.3.2. Hako sistemsko vzdrževanje I

Naslednja vzdrževalna dela morajo biti opravljena s strani pooblaščenih servisnih delavnic Hako.

Izvedba	Vsaj 125 ur delovanja
Preverite polnilec akumulatorjev	•
Očistite tesnilni pokrov rezervoarja umazane vode in ga po potrebi zamenjajte	•
Preverite odtočno cev rezervoarja umazane vode in jo po potrebi zamenjajte	•
Podmažite zgibe pri dvigalki ščetk	•
Preverite vijake, ki fiksirajo in pritrjujejo (32 Nm)	•
Preverite stanje gum	•
podmažite zgibe pri držalu za sesalno šobo	•
Testna vožnja in test delovanja	•

### 6.3.3. Hako sistemsko vzdrževanje II

Naslednja vzdrževalna dela morajo biti opravljena s strani pooblaščenih servisnih delavnic Hako.

Izvedba	Vsaj 250 ur delovanja
Izvedite vzdrževalna dela glede na Hako sistemsko vzdrževanje I	•
Preverite krmilna kolesca za poškodbe ter počasnost in jih po potrebi zamenjajte	•
Preverite odtočno cev rezervoarja umazane vode in jo po potrebi zamenjajte	•
Preverite deflektor glave ščetk in ga po potrebi zamenjajte	•
Preverite montažo sesalne cevi in morebitne poškodbe in jo po potrebi zamenjajte	•
Preverite podporno kolo sesalne šobe in ga po potrebi zamenjajte	•
Testna vožnja in test delovanja	•

### 6.3.4. Hako sistemsko vzdrževanje S (varnostni pregled)

Naslednja vzdrževalna dela morajo biti opravljena s strani pooblaščenih servisnih delavnic Hako vsaj enkrat letno.

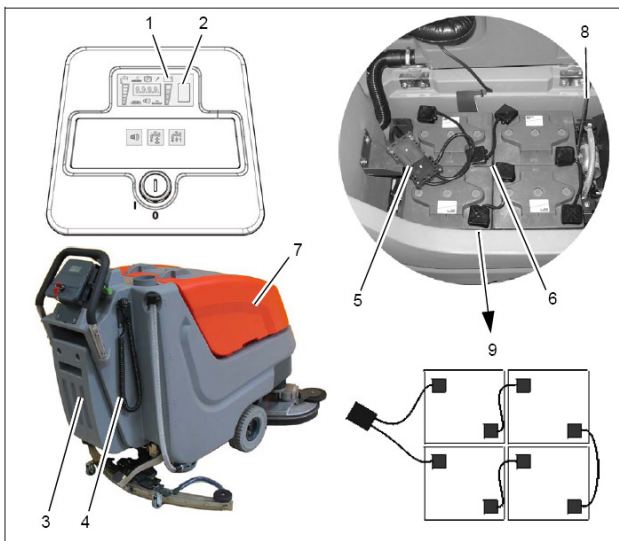
Izvedba	Vsaj 500 ur delovanja
Izvedite vzdrževalna dela glede na Hako sistemsko vzdrževanje II	•
Očistite pogonski motor zaradi ogljikovega prahu in preverite ogljikove ščetke za gladko delovanje in obrabo ter ogljikove ščetke po potrebi zamenjajte	•
Očistite motorje ščetk zaradi ogljikovega prahu in preverite ogljikove ščetke za gladko delovanje in obrabo ter ogljikove ščetke po potrebi zamenjajte	•
Testna vožnja in test delovanja	•

## 6.4 Sistemi akumulatorjev

- 1 LDS zaslon
- 2 Indikator polnilca
- 3 Polnilec
- 4 Polnilec omrežnega kabla
- 5 Vtikač akumulatorjev
- 6 Akumulatorji
- 7 Rezervoar umazane vode
- 8 Podpora
- 9 Shema električne povezave



Akumulatorje lahko rokujejo ali jih spreminjajo le pooblašene osebe.



**Slika 7**

### 6.4.1. Polnjenje akumulatorjev

Uporabljajte priložen polnilec akumulatorjev (Slika 7/3) za polnjenje akumulatorjev. Priključite polnilec prek omrežnega kabla (Slika 7/4) z varnostnim vtičačem. Polnjenje akumulatorjev je priporočeno, če je vsaj ena od črtic LDS zaslona izginila po delovanju stroja. Zato vas prosimo, da proučite navodila o delovanju polnilca 88-60-2723 kot tudi navodila proizvajalca akumulatorjev.



Pričnite z začetnim polnjenjem akumulatorjev preden prvič uporabite stroj. Hako ne bo odgovoren za poškodbe akumulatorjev, ki so posledica neizvedbe začetnega polnjenja.



Poskrbite za zadostno prezračevanje mest, kjer polnite akumulatorje. – Nevarnost eksplozije!

### 6.4.2. Pošiljatelj signala za nizek pretok (LDS)

Stroj je opremljen z indikatorjem napoljenosti, ki preprečuje, da bi bili akumulatorji izpraznjeni. Ta signal za nizek pretok je integriran v elektroniko. Če uporabljate druge akumulatorje, morate ponovno namestiti LDS.



Le Hako pogodbene delavnice so pooblašene za nastavitve pošiljatelja signala za nizek pretok.

### 6.4.3. Vzdrževanje pogona akumulatorjev

Obrnite se na navodila o delovanju 88-60-2556 za informacije o vzdrževanju akumulatorjev.

### 6.4.4. Odstranite akumulatorje

1. Parkirajte stroj na ravno površino.
2. Izključite stroj s stikalom na ključ.
3. Odprite prazen rezervoar umazane vode (Slika 7/7) in ga zavarujte s podporo (Slika 7/8).
4. Odklopite vtičač akumulatorjev (Slika 7/5).
5. Odklopite priključne kable akumulatorjev.
6. Odstranite akumulatorje.

### 6.4.5. Namestitev akumulatorjev

Zaradi sprememb v težnostnem centru uporabljajte le akumulatorje, ko so odklopljeni in le v predpisani legi.

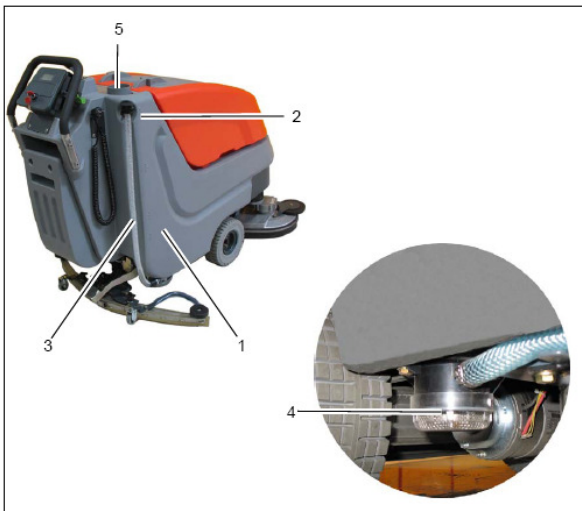
1. S stikalom na ključ izključite stroj.
2. Odprite prazen rezervoar umazane vode (Slika 7/7) in zavarujte s podporo (Slika 7/8).
3. Postavite akumulatorje v odprtino glede na sliko.
4. Povežite pole akumulatorjev in priložene priključne kable glede na električno shemo (Slika 7/9). Poskrbite za dobro pričvrstitev in podmažite pole.

### 6.4.6. Odstranitev akumulatorjev

Rabljeni akumulatorji, ki so označeni z znakom za recikliranje, vsebujejo ponovno uporabne snovi. V skladu z označbo prečrtanega koša teh akumulatorjev ne smete dodati navadnim smetem. Poskrbite za sporazum s Hako pogodbenim zastopnikom o vrnitvi in odstranitvi glede na § 8 BattV.

## 6.5 Rezervoar čiste vode

- 1 Rezervoar čiste vode
- 2 Označevalec
- 3 Cev za nivo napoljenosti
- 4 Filter čiste vode
- 5 Pokrov rezervoarja



**Slika 8**

### 6.5.1. Polnjenje rezervoarja čiste vode

Napolnite rezervoar čiste vode (Slika 8/1) pred delom ali po potrebi. Stroj parkirajte na ravni površini. Odprite pokrov rezervoarja (Slika 8/5) in maksimalno napolnite rezervoar s čisto vodo (1/1 označevalec) (Slika 8/2).

Druga možnost je, da napolnite stroj prek hitrega ustja (Slika 8/6). Pred tem povežite cev za polnjenje dozirne enote in hitro dostopno ustje. Plovni ventil se avtomatsko zapre po maksimalnem polnjenju.

(Obrnite se na posebna navodila o delovanju, le želite informacije o delovanju dozirne enote).

Maksimalno sprejemljiv delovni tlak plovca je lahko 6 barov.

### 6.5.2. Izpraznitev rezervoarja čiste vode

Parkirajte stroj tako, da se cev za nivo napolnjenosti (Slika 8/3) nahaja nad odtočno odprtino na tleh. Vzemite cev za nivo napolnjenosti iz držala in odstranite pokrov.

### 6.5.3. Čiščenje filtra čiste vode

Preverite filter čiste vode (Slika 8/4) v tedenskih intervalih in ga očistite oziroma po potrebi zamenjajte.



Filter čistite samo, ko je rezervoar čiste vode prazen.

1. Izpraznite rezervoar čiste vode (Slika 8/1) kot v odstavku 5.5.2.
2. Odvijte pokrovček z navojem.
3. Odstranite filter iz svojega položaja in ga očistite. Po potrebi ga zamenjajte.
4. Ponovno namestite filter in pokrovček z navojem.

## 6.6 Rezervoar umazane vode

- 1 Rezervoar umazane vode
- 2 Odtočna cev
- 3 Sesalni filter
- 4 Pokrov rezervoarja



**Slika 9**

### 6.6.1. Izpraznitev rezervoarja umazane vode

Dnevno očistite rezervoar umazane vode (Slika 9/1), kot je potrebno ali pa glede na zvočni signal (povečana hitrost sesalne turbine).

15. Odpeljite stroj na primeren kraj za izpraznitev.
16. Parkirajte stroj tako, da odtočna cev dosega odtočno odprtino na tleh.
17. Izključite stoj.



Upoštevajte pravne predpise in lokalne uredbe glede odstranitve detergentov!

18. Odstranite odtočno cev (Slika 9/2) iz držala in popolnoma izpraznite rezervoar umazane vode.

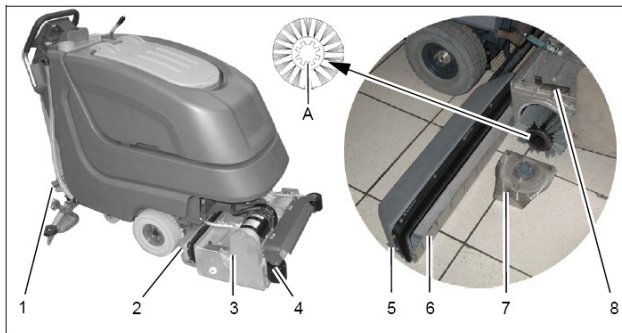
### 6.6.2. Čiščenje rezervoarja umazane vode

Očistite rezervoar umazane vode (Slika 9/1) dnevno ali po potrebi.

1. Izpraznite rezervoar umazane vode, kot v odstavku 5.6.1.
2. Odprite pokrov rezervoarja (Slika 9/4) rezervoarja umazane vode.
3. Odstranite odtočno cev (Fig. 9/2) z držala in popolnoma izpraznite rezervoar umazane vode.
4. Odstranite odvečno umazanijo tako, da poplaknete s čisto vodo.

## 6.7 Valjasta glava ščetk

- 1 Pedalo za dvig glave ščetk
- 2 Pobiralec smeti
- 3 Valjasta glava ščetk
- 4 Kolesca deflektorja
- 5 Hiter izpust
- 6 Odprtina za dovod
- 7 Temelj ščetk
- 8 Ročica za zaklep



Slika 11

### 6.7.1. Čiščenje pobiralca smeti

Dnevno očistite pobiralec smeti (Slika 11/2) ali po potrebi.

Odstranite pobiralec smeti iz desnega dela stroja (vidno v smeri teka). Uporabite hiter izpust (Slika 11/5), da popustite odprtino za dovod (Slika 11/6) in očistite pobiralec smeti.

### 6.7.2. Odstranite ščetke

1. Dvignite valjasto glavo metlic (slika 11/3) s pedalom (slika 11/1).
2. Spustite ščetke (slika 11/7) z ročico za zaklep (slika 11/8).
3. Odstranite ščetke tako, da spustite in odstranite spredaj.
4. Odstranite in preverite ščetke.

### 6.7.3. Čiščenje ščetk

Dnevno očistite ščetke v glavi ščetk ali po potrebi.

### 6.7.4. Namestite ščetke

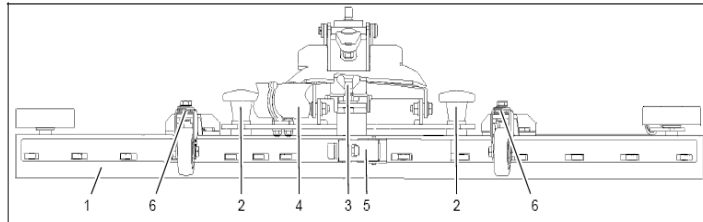
Tedensko preverite ščetke v glavi ščetk za obrabo in jih po potrebi zamenjajte.

1. Vstavite ščetke v glavo ščetk in pustite, da se zaskočijo (zobniki A morajo biti namerjeni navzven).
  2. Namestite ščetke in jih z ročico zaklenite.
- 5.8.5 Menjava kolesc deflektorja  
Tedensko preverite kolesca deflektorja (slika 11/4) in jih po potrebi zamenjajte.

## 6.8 Sesalna šoba

- 1 Sesalna šoba
- 2 Gumb v obliki zvezde

- 3 Regulacijski vijak za nastavitev kota
- 4 Sesalna cev
- 5 Pritrdilna naprava
- 6 Tesnila za nastavitev višine



Slika 12

### 6.8.1. Čiščenje sesalne šobe

Preverite sesalno šobo (Slika 13/1) dnevno ali po potrebi.

Za čiščenje dvignite sesalno šobo, povlecite sesalno cev (Slika 13/4), popustite gumba v obliki zvezde (Slika 13/2) in odstranite šobo.

### 6.8.2. Zamenjava tesnilnih trakov

Tedensko preverite notranje in zunanje tesnilne trakove na sesalni šobi (Slika 13/1) za sledi obrabe. Tesnilne trakove lahko uporabite štirikrat tako, da jih obrnete.

1. Dvignite sesalno šobo.
2. Odmaknite sesalno cev, popustite gumba v obliki zvezde in odstranite šobo.
3. Odpnite pritrdilno napravo (Slika 13/5) in odstranite zunanji tesnilni trak. Obrnite trak ali po potrebi namestite novega. Zamenjajte notranji tesnilni trak na isti način.

### 6.8.3. Nastavitev tesnilni trakov

#### 6.8.3.1. Nastavitev kota

Nastavitev kota je pomemben dejavnik za zagotovitev, da bosta tesnilna trakova sesalne šobe ležala ravno na tleh.

1. Parkirajte stroj na ravni površini in spustite sesalno šobo.
2. Popustite matico na regulacijskem vijaku (Slika 12/3) in nastavite sesalno šobo z uporabo regulacijskega vijaka tako, da konca tesnilnih trakov še vedno dotikata tla.

Slika A

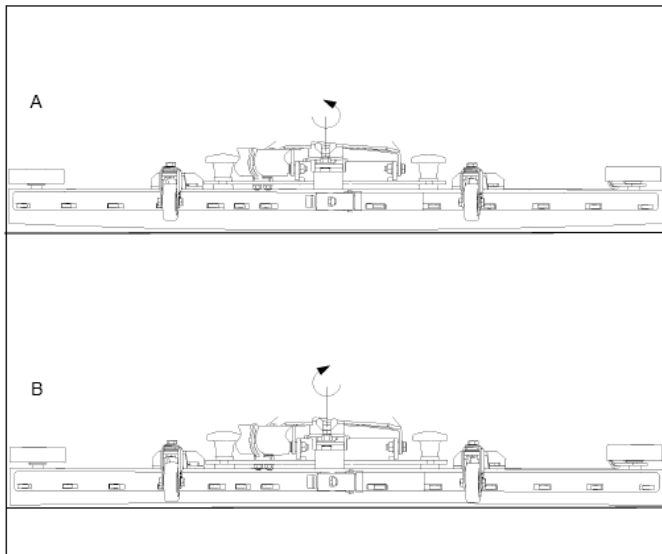
Obrnite regulacijski vijak v nasprotni smeri urnega kazalca: Reža med tesnilnim trakom in tlemi je v centru zmanjšana.

Slika B

Obrnite regulacijski vijak v smeri urnega kazalca: Reža med tesnilnim trakom in tlemi je v centru povišana.

3. Vključite stroj in preverite sesalno strukturo. Ko je stroj v delovanju, mora biti celotna površina tesnilnih trakov (center in zunanja površina) čim bolj ravna.

4. Zatesnite matico regulacijskega vijaka na 7 Nm.



**Slika 13**

#### 6.8.3.2. Nastavitev višine

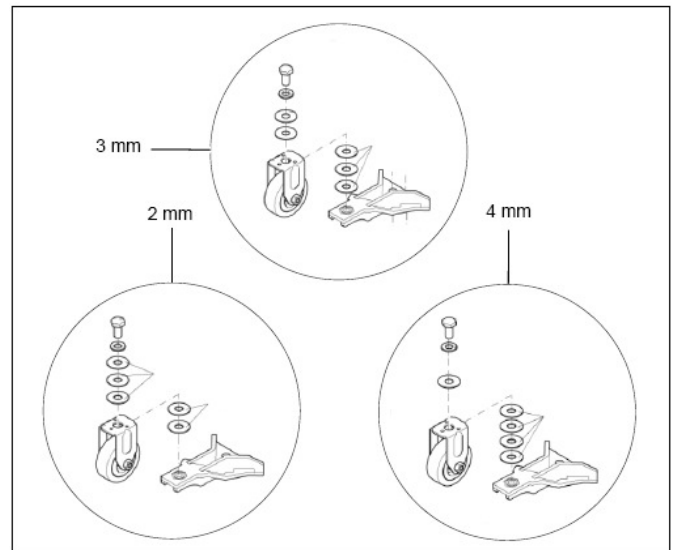
Višina je tovarniško nastavljena na 3 mm. Če se naredijo črte, kljub optimalni nastavitvi kota, morate nastaviti režo med kolesci in tlemi tako, da spremenite število tesnil na držalu.

Pri zelo gladkih tleh, npr. zglajenih tleh, PVC, linoleju, itd. Število tesnil = 2. To ustreza reži za približno 2 mm.

V primeru zelo neravnih tal, npr. slabo položenih ploščicah (voda ne odteka). Število tesnil = 4. To ustreza reži za približno 4 mm.



Sesalna šoba 1120 cm (7569) je opremljena z dvema dodatnima kolescema, ki so tovarniško nastavljena na dolžino 10 mm od tal prek distančnikov.



**Slika 14**

## 7. Izjava o skladnosti (glede na direktivo 98/37/ES)

Hako-Werke GmbH  
Hamburger Straße 209-239  
D-23843 Bad Oldesloe

declare under our sole responsibility,  
that the product

**Hakomatic B 70 CL**  
Typ: 7061

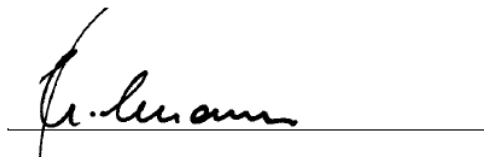
to which this declaration relates, corresponds to the relevant basic safety and health requirement of the Directive 98/37/EC, and to the requirements of the other relevant Directives:

89/336/EEC.

For the relevant implementation of the safety and health requirements mentioned in the Directives, the following standard (s) and / or technical specification (s) has (have) been respected:

**DIN EN 60335-2-72**  
**DIN EN 61000-6-2**  
**DIN EN 61000-6-3**

Bad Oldesloe, 26.09.2006



Bernd Heilmann  
Managing director

Hako-Werke GmbH  
Hamburger Straße 209-239  
D-23843 Bad Oldesloe

izjavljamo na lastno odgovornost, da se proizvod

**Hakomatic B 70 CL**  
Tip: 7061

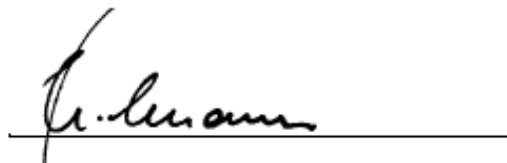
na katerega se ta izjava nanaša, ujema z ustreznimi temeljnimi varnostnimi in zdravstvenimi zahtevami Direktive 98/37/ES ter z zahtevami ustreznimi Direktivi:

89/336/EGS.

Za ustrezno izvedbo varnostnih in zdravstvenih zahtev, ki so omenjeni v Direktivah, je treba upoštevati naslednje standarde in/ali tehnične specifikacije:

**DIN EN 60335-2-72**  
**DIN EN 61000-6-2**  
**DIN EN 61000-6-3**

Bad Oldesloe, 26.09.2006



Bernd Heilmann  
Direktor