

# BENT

e x c e l l e n t

## Schwamborn ES 430

Navodila za uporabo

večnamenski enokrtačni stroj  
namenjen dnevnu  
vzdrževanje površin



1.	NAVODILA .....	2
2.	REZERVNI DELI IN SERVISIRANJE .....	2
3.	TIP STROJA .....	2
4.	RAZPAKIRANJE STROJA .....	2
5.	SLIKE .....	4
6.	PRIPRAVA STROJA .....	6
7.	PRAVILNI DELOVNI POLOŽAJ .....	6
8.	VKLOP/IZKLOP .....	6
9.	UPORABA STROJA .....	7
10.	DELOVNA TEHNIKA .....	7
11.	NAMESTITEV RAZPRŠILNIKA .....	7
12.	NAMESTITEV SESALNIKA PRAHU .....	7
13.	NAMESTITEV REZERVOARJA .....	7
14.	MONTIRANJE AGREGATA .....	7
15.	VZDRŽEVANJE IN NEGA .....	7
16.	ISKANJE NAPAK IN NJIHOVO ODPRAVLJANJE .....	7
17.	TEHNIČNI PODATKI .....	8
18.	IZJAVA O SKLADNOSTI .....	8

## 1. Navodila

S pomočjo teh navodil se boste lažje seznanili s svojim strojem in ga boste pravilno upravljali. Prosimo, da pred uporabo stroja preberete navodila za uporabo.

Pridržujemo si pravico do tehničnih sprememb.

## 2. Rezervni deli in servisiranje

Popravila na stroju lahko izvaja le za to usposobljen serviser.

## 3. Tip stroja

Tip stroja in serijsko številko najdete na tipski ploščici. Podatke o stroju boste potrebovali pri naročanju nadomestnih delov. Prosimo, da jih zapišete v prazno polje spodaj, da jih boste zlahka našli, ko jih boste potrebovali.

TIP:

SERIJSKA ŠTEVILKA:

## 4. Razpakiranje stroja

Takoj ko prejmete stroj, pazljivo preglejte transportni karton in sam stroj. Če je karkoli poškodovano, shranite škatlo, da jo lahko pokažete dostavljavcu. Škodo dostavljavcu **nemudoma** prijavite.

### Varnostna navodila in opozorila

Simboli spodaj prikazujejo možne nevarnosti. Prosimo, da informacije o tem pazljivo preberete in ravnate v skladu z navodili za zaščito tako oseb kot lastnine.



Simbol opozarja na neposredno nevarnost poškodb ali smrti.

Nevarnost!



Simbol opozarja na nevarnost poškodb.

Opozorilo!



Simbol opozarja na nevarnost lažjih poškodb uporabnika ali nevarnost poškodovanja stroja.

Previdnost!



Visoka raven hrupa pri delu. Vedno nosite zaščito za ušesa.

Zaščita  
sluha!

Pri uporabi električnega aparata je treba upoštevati določena temeljna varnostna pravila. Pred uporabo stroja pazljivo preberite vsa varnostna navodila in opozorila.



Previdnost!

Da bi bila nevarnost požara, električnega šoka ali poškodb čim manjša, upoštevajte naslednja navodila:

1. Stroj skupaj z dodatnimi deli, ki jih je določil proizvajalec, uporabljajte za:

	ES	ES	EP	EP
Uporaba	330	430S	430	430-2
Mokro čiščenje	x	x	x	x
Suho čiščenje	x	x	x	x
Poliranje	x	x	x	x
Šamponiranje	x	x	x	
Brušenje, les	x	x	x	x
Čiščenje z razpršili	x	x	x	
Glajenje betona		x		
Odsesavanje	x	x	x	x

2. Stroj uporabljajte samo za dela, za katera je namenjen.

3. Ne stroj ne njegovi sesalni deli niso namenjeni za sesanje:

- eksplozivnih plinov
- vnetljivih materialov
- prahu, ki škodi zdravju.

4. Stroj lahko uporabljajo le:

- osebe, ki so poučene o pravilni uporabi stroja
- osebe, ki so posebej pooblašene za uporabo stroja.

5. Pri uporabi stroja bodite pozorni tudi na druge osebe, zlasti na otroke.

6. Uporabnik mora poskrbeti, da s strojem ne upravljajo nepooblašene osebe.

7. Pred vsako uporabo preverite, ali je stroj varen in ali pravilno deluje.

8. Uporabnik mora po vsaki uporabi pregledati, ali je zunanost stroja kakorkoli poškodovana. Spremembe na stroju, ki bi lahko vplivale na varnost pri uporabi, prijavite našemu servisu.

9. Uporabnik ali lastnik stroja mora paziti, da se stroj uporablja samo, če je v tehnično brezhibnem stanju.

10. Varnostnih delov ni dovoljeno odstranjevati, jih kakorkoli spreminjati ali jih izklapljati.

11. Vsaka nepooblašena predelava in sprememba na stroju izključuje jamstvo proizvajalca.

12. Napetost, ki je natisnjena na tipski tablici, mora biti v skladu z mrežno napetostjo.

13. Stroja nikoli ne zaganjajte s kratkim stikom električnih priključkov.

14. Omrežna priključna napeljava

- ne sme biti poškodovana zaradi vožnje preko nje, ne sme biti strta ali raztegnjena itd.
- se ne sme prevoziti dokler je naprava v teku.

15. Vedno se prepričajte, da omrežna priključna napeljava ni poškodovana.

16. Če omrežna priključna napeljava ni v brezhibnem stanju, stroja ne uporabljajte.

17. Uporabljajte le omrežno priključno napeljavo in rezervne dele zanjo ter podaljške, ki se ne razlikujejo od originalnih delov proizvajalca.

18. Priključki na omrežno napeljavo in podaljški morajo biti zaščiteni vsaj proti razpršeni vodi.

19. Vtič na priključni napeljavi je potrebno priključiti na vtični kontakt, ki je v



Opozorilo!



Nevarnost!

skladu s predpisi.

20. Pred čiščenjem in izvajanjem servisnih ali vzdrževalnih del vedno izklopite omrežno priključno napeljavo iz električnega dovodnega omrežja.

21. Vedno uporabljajte le ustrezne podaljške.

22. Stroj priključujte le na električna omrežja z zaščitno napravo pred okvarnim tokom.

23. Stroj lahko vzdržujejo in popravljajo le osebe, ki so seznanjene z njegovo uporabo in možnimi nevarnostmi pri delu z njim.

24. Ko delate v bližini električnih komponent, odstranite vsakršen nakit.

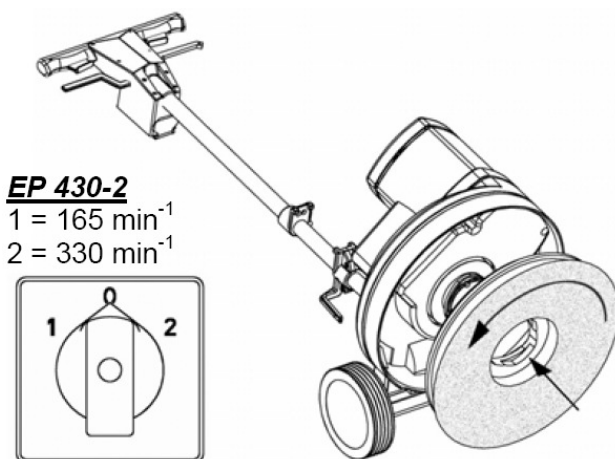
25. Uporabljajte le originalne rezervne in dodatne dele. Uporaba podobnih delov drugih proizvajalcev izključuje vsakršno jamstvo proizvajalca stroja.

26. Pri čistilnih in vzdrževalnih delih upoštevajte uradne predpise glede strokovnega ravnanja z olji, maščobami, kislinami, lugi, gorivi in drugimi podobnimi pogonskimi sredstvi.

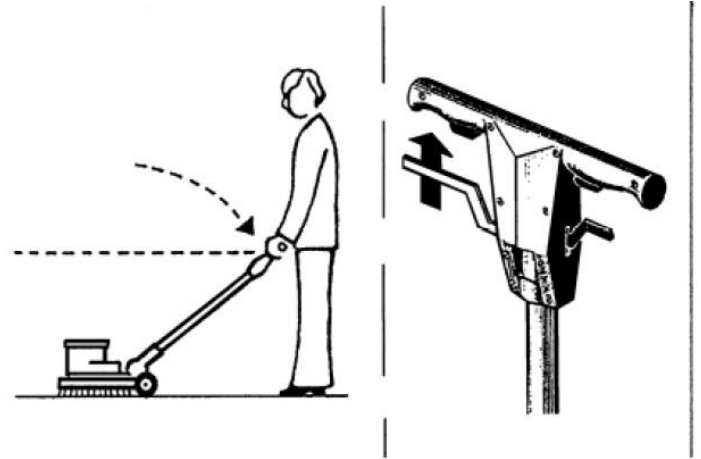
27. Pri odlaganju starih strojev in njihovih sestavnih delov upoštevajte uradne predpise svoje države.

28. Ne čistite stroja z visokotlačnim čistilcem.

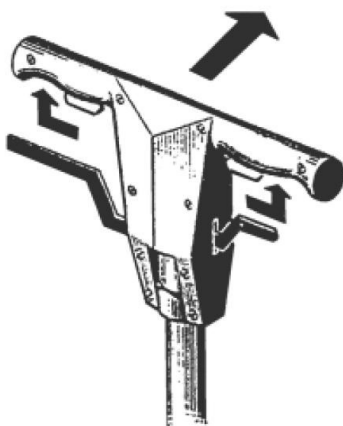
## 5. Slike



Slika 1



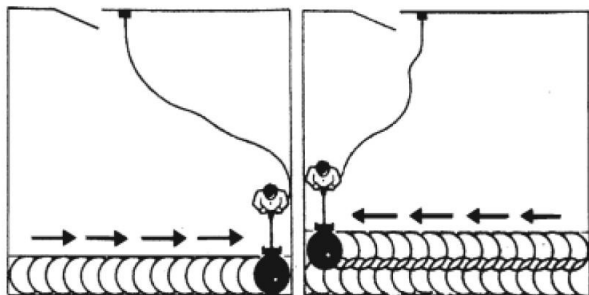
Slika 2



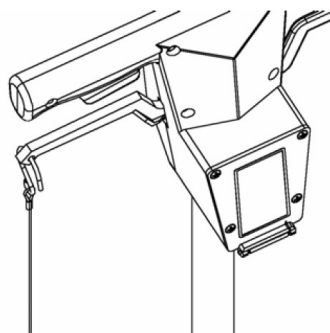
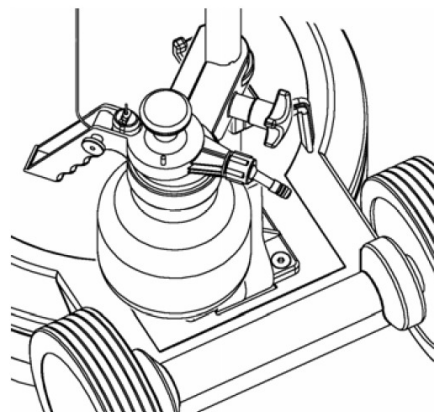
Slika 3



Slika 4



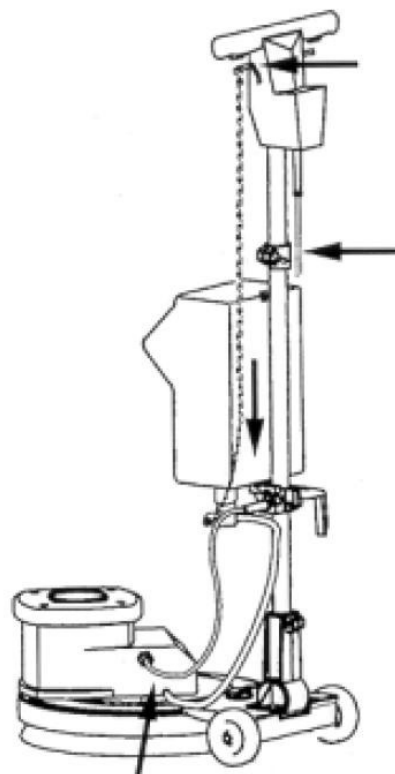
Slika 5



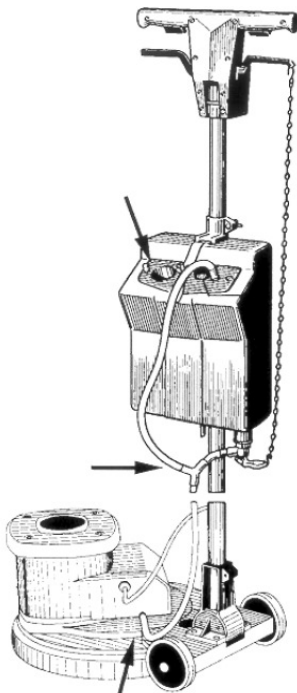
Slika 6



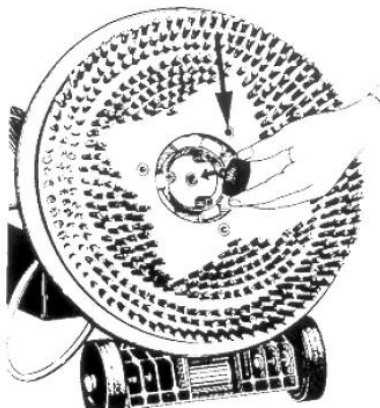
Slika 7



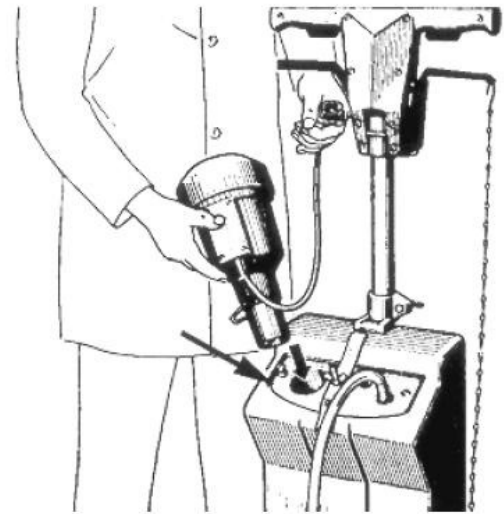
Slika 8



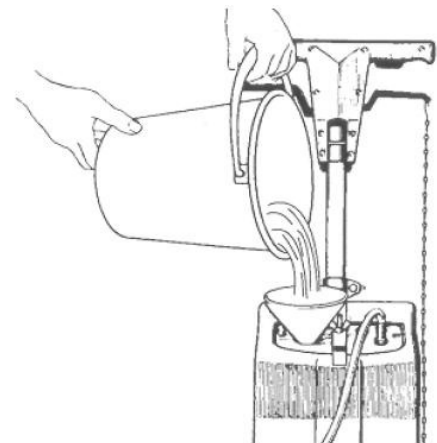
Slika 9



Slika 11



Slika 10



Slika 12

## 6. Priprava stroja

Nameščanje in snemanje pribora

### 6.1. Nameščanje pribora

- Izvlecite električni vtič
- Vodilno palico postavite navpično
- Stroj prevrnite nazaj
- Pribor montirajte ročno z obratom v levo

**EP 430-2:**

čiščenje, šamponiranje: lega stikala "I" za 165 min-1

poliranje, čiščenje z razpršilci: lega stikala "II" za 330 min-1

### 6.2. Odstranjevanje pribora

- izvlecite električni vtič

- stroj prevrnite nazaj
- del snemite ročno z obratom v desno.

## 7. Pravilni delovni položaji

### 7.1. Nastavite vodilno palico

- sprostite zapah
- izberite delovni položaj
- pritrdite zapah

## 8. Vklp/izklp



Stroj zaženite šele, ko je vodilna palica zapahnjena.

Previdnost!

- ### 8.1. Vgrajeni izklp stroja ob nevarnosti za upravljavca preprečuje vklp, ko je vodilna palica v navpičnem položaju.

- 8.2. **Vklop:**
- možen le pri nagnjeni vodilni palici
  - stikalo s kazalcem potisnite navzven - pritisnite in zadržite.
- 8.3. **Izklop**
- spustite stikalo
  - stroj se izklopi
  - vodilno palico postavite navpično.

## 9. Uporaba stroja



Pazite na električni kabel

Previdnost!

- 9.1. **Z obema rokama rahlo primite ročaj vodilne palice**
- vklopite stroj
  - vodilno palico pritisnite rahlo navzdol = stroj teče na levo
  - vodilno palico rahlo privzdignite = stroj teče na desno

## 10. Delovna tehnika

- 10.1. **Z delom začnite čim dlje od vtičnice ali vrat.**
- 10.2. **Delajte vzvratno.**
- 10.3. **Čvrsto vodite stroj v smeri naprej in nazaj.**
- 10.4. **Delajte z zamikom, tako da se vam približno 1/3 že prevožene poti prekriva.**

## 11. Namestitev razpršilnika

- 11.1. **Sprostite privojni vijak na razpršilniku**
- 11.2. **Namestite ga na vodilno palico pod držalom za kabel.**
- 11.3. **Pršilno šobo usmerite navzdol.**
- 11.4. **Vlečno vrv pritrdite na vlečno ročico.**
- 11.5. **Privijte privojni vijak.**

## 12. Namestitev sesalnika prahu

- 12.1. **Sesalno enoto namestite na vodilno palico.**
- 12.2. **Vtaknite sesalno cev.**
- 12.3. **Kabel vtaknite v vodilni ročaj.**
- 12.4. **Namestite sesalni obroč.**

## 13. Namestitev rezervoarja

- 13.1. **Rezervoar namestite na spodnji ročaj vodilne palice.**

- 13.2. **Pritrdite ga z zgornjim ročajem.**
- 13.3. **Vlečno vrv namestite na levo ročico vodilne palice.**
- 13.4. **Cev za tekočino povežite z rezervoarjem in jo vtaknite ob strani motorja.**

## 14. Montiranje agregata

(Le za ES 430/EP-430-2)

- 14.1. **Rezervoar namestite na spodnji ročaj vodilne palice.**
- 14.2. **Pritrdite ga z zgornjim ročajem.**
- 14.3. **Vlečno vrv namestite na levo ročico vodilne palice.**
- 14.4. **Cev za tekočino povežite z rezervoarjem in jo vtaknite ob strani motorja.**
- 14.5. **Napravo za šamponiranje in pihalo namestite na rezervoar.**
- 14.6. **Šobo za šamponiranje namestite pod motor.**

## 15. Vzdrževanje in nega

- 15.1. **Preden začnete z vzdrževalnimi deli, vedno najprej izvlčite električni vtič.**
- 15.2. **Redno preverjajte, ali sta električni vtič in priključni kabel varna za uporabo.**
- 15.3. **Dela na električnih komponentah sme izvajati le električar.**
- 15.4. **Dodatne priključke vsakič očistite.**
- 15.5. **Po vsaki uporabi razprševalnik očistite z vodo.**
- 15.6. **Stroj redno čistite z vlažno krpo.**
- 15.7. **Po uporabi:**
- stroja ne naslanjajte na dodatne priključke. Tako preprečite deformacije, ki lahko povzročijo neenakomerno delovanje stroja.
  - Preverite vrečko za prah in filter.

## 16. Iskanje napak in njihovo odpravljanje

### 16.1. Stroj ne steče

Možni vzroki	Odpravev
Električni vtič ni vklopljen.	Vklopite ga.
Zaščita motorja pred preobremenitvijo je izklopila motor.	Počakajte, da se motor ohladi in ga ponovno vklopite.
Poškodovan priključni kabel.	Zamenjajte ga.
Poškodovano stikalo za vklop/izklop.	Zamenjajte ga.
Poškodovan kondenzator.	Zamenjajte ga.

## 16.2. Nemiren tek stroja

Možni vzroki	Odpravitev
Umazana krtača, blazinica ali delovno orodje.	Očistite orodje.
Delovno orodje ni centrirano.	Centrirajte ga.
Delovno orodje iztrošeno.	Zamenjajte ga.

## 17. Tehnični podatki

Karakteristike	Enota	ES430	
Napetost	Volt	230 /	
Frekvenca napetosti	Hz	50 / 60	

Moč motorja	Watt	1200	
Razred zaščite		I	
Nivo zaščite	IP	44	
Delovna širina	mm	430	
Delovna širina filca	mm	436	
Obrati	Obr/min	165	
Pritisk ščetke	g/cm <sup>2</sup>	37	
Navor	Nm	46	
Dolžina napajalnega	m	12	
Glasnost	dB(A)	58	
Masa	kg	34	
Vibracije	m/s <sup>2</sup>	2,5	
CE certifikat		Da	

## 18. Izjava o skladnosti

### EG – Konformitätserklärung

Hersteller:

Schwamborn Gerätebau GmbH  
Robert-Bosch Str. 8  
D-73117 Wangen bei Göppingen  
Deutschland

Hiermit erklären wir, dass die Bauart des Geräts mit der Seriennummer:

ES 330: .....

ES 430: .....

EP 430: .....

EP 430-2: .....

in Übereinstimmung mit den Bestimmungen der folgenden Richtlinien des Rates hergestellt wurde:

Im Sinne der EG-Maschinenrichtlinie 89/392 EWG Anhang II A und 98/37/EG

EMV Richtlinie 89/ 336 / EWG

DIN EN 55014-1: 1999-10  
DIN EN 55014-2: 1997-10  
DIN EN 61000-3-2: 1998-10  
DIN EN 61000-3-3: 1998-10

EG-Niederspannungsrichtlinie 73/23 EWG

DIN EN 60335-1: 1995-10  
DIN EN 60335-2-67: 1999-06



Eckart Schwamborn  
Geschäftsführer

Prevod izjave o skladnosti:

Proizvajalec:

Schwamborn Gerätebau GmbH  
Robert-Bosch Str. 8  
D-73117 Wangen bei Göppingen  
Nemčija

Izjavljamo, da je konstrukcija aparata s serijsko številko:

ES 330: .....

ES 430: .....

ES 430: .....

EP 430-2: .....

izdelana v skladu z določbami naslednjih smernic sveta:

V smislu Smernice EU za stroje 89/392 EGS Dodatek II A in 98/37/EG

EMU Smernica 89/ 336 / EGS

DIN EN 55014-1: 1999-10  
DIN EN 55014-2: 1997-10  
DIN EN 61000-3-2: 1998-10  
DIN EN 61000-3-3: 1998-10

Smernica EU za nizke napetosti 73/23 EGS

DIN EN 60335-1: 1995-10  
DIN EN 60335-2-67: 1999-06

Eckart Schwamborn  
Poslovodja