

BENT®

e x c e l l e n t

Nahrbtni sesalnik

Navodila za uporabo

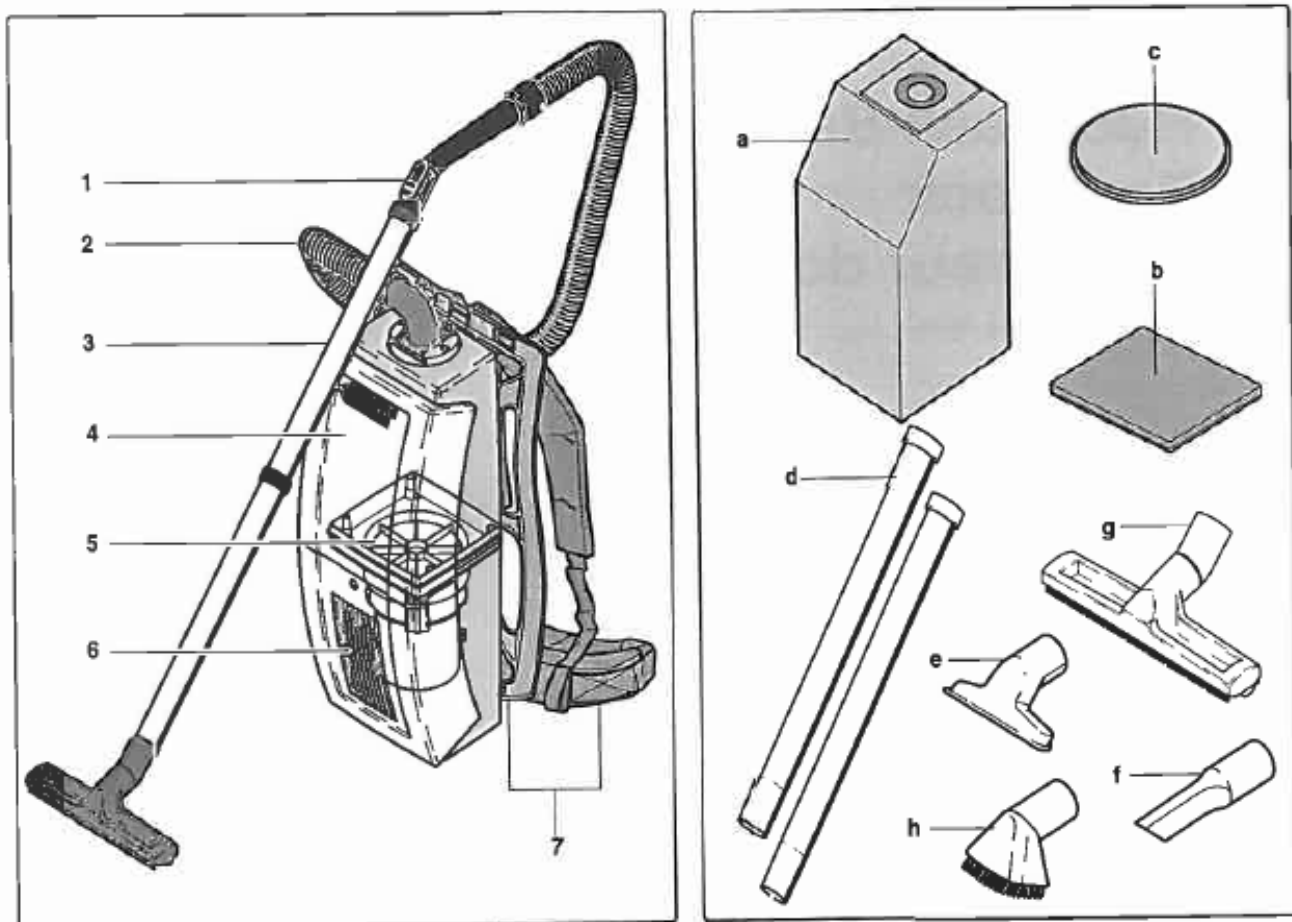
Pred uporabo stroja natančno preberite navodila



Kazalo

| | | |
|----|---------------------------------|---|
| 1. | OPIS..... | 2 |
| 2. | SET S STANDARDNIMI DODATKI..... | 3 |
| 3. | MENJAVA FILTRA..... | 4 |
| 4. | VZDRŽEVANJE IN ČIŠČENJE..... | 5 |
| 5. | TEHNIČNI PODATKI..... | 5 |
| 6. | OPOZORILA..... | 5 |
| 7. | IZJAVA O SKALDNOSTI..... | 6 |
| 8. | GRANCIJSKA IZJAVA..... | 7 |

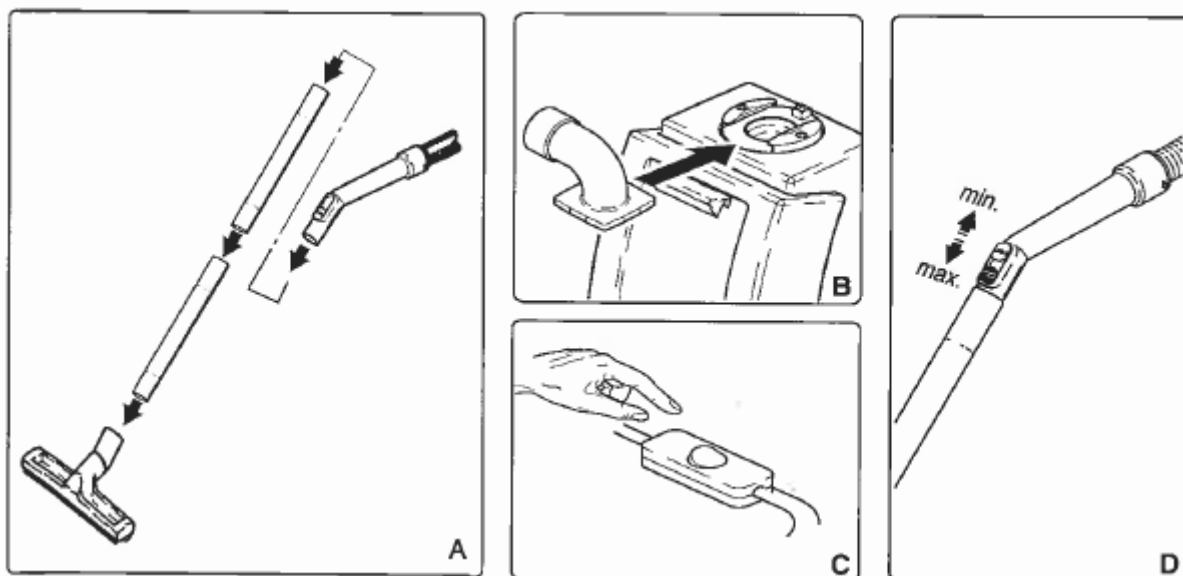
1. OPIS



| Legenda | |
|----------------|---------------------------------|
| 1 | Mehanski regulator sesalne moči |
| 2 | Gibljava sesalna cev |
| 3 | Trda sesalna cev |
| 4 | Zgornji del / pokrov |
| 5 | Motor |
| 6 | Spodnji del / pokrov |
| 7 | Nahrbtni del |

| | |
|---|-------------------------|
| a | Papirni filter za smeti |
| b | Izpušni filter |
| c | Zaščitni filter motorja |
| d | 2 delna sesalna cev |
| e | Oblazinjena cev |
| f | Ozki nastavek |
| g | Talni nastavek |
| h | Nastavek s ščetko |

2. SET S STANDARDNIMI DODATKI



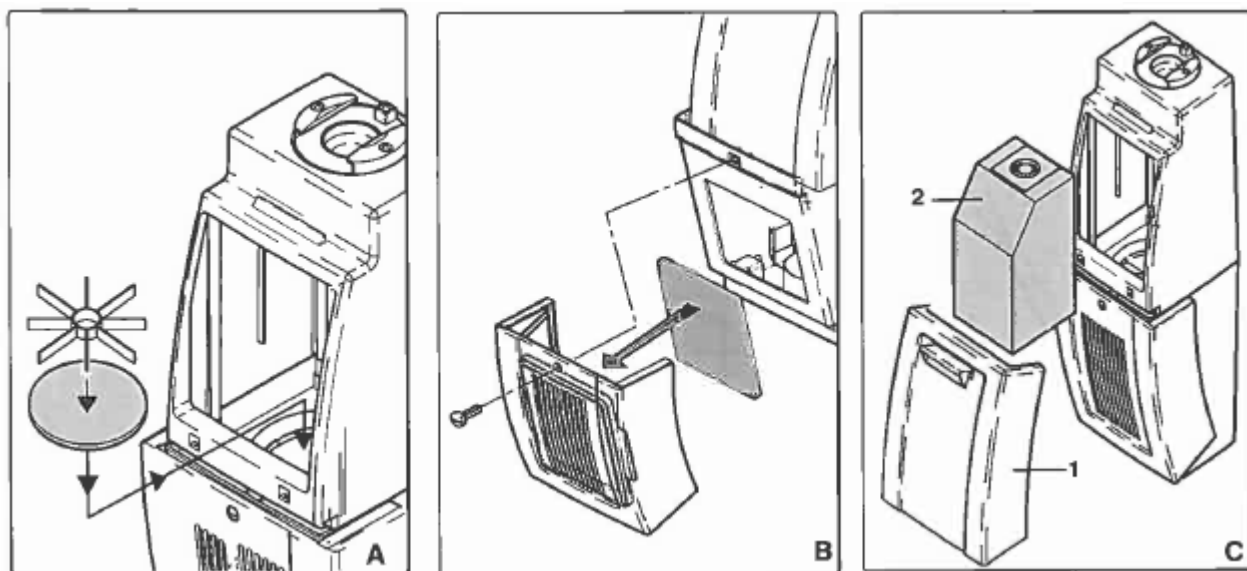
A
Sestavite dele sesalne cevi in šobo za prah.

B
Vstavite sesalno cev v za njo namenjeno odprtino na sesalcu.

C
Vklopite sesalnik v električno napeljavo. Vklopite sesalnik s stikalom on/off.
Opozorilo: Napetost električnega toka naj bo kot zapisana na sesalcu.

D
Z mehanskim regulatorjem sesalne moči nastavljamo moč sesanja glede na tip tal, ki jih sesamo.

3. MENJAVA FILTRA



A **Menjava zaščitnega filtra motorja**

Po tem, ko menjamo papirnati filter petkrat, ali v primeru, da je le ta zelo umazan, je potrebno menjati tudi zaščitni filter motorja. Odstranimo pokrov zaščitnega filtra motorja in umazani filter vzemite iz sesalca. Nov zaščitni filter vstavite na isto mesto in pokrov ponovno pritrdite.

B **Menjava izpušnega filtra**

Odstranite pokrov in zamenjajte izpušni filter. Le ta naj bo menjan po 50-100 urah delovanja ali najkasneje ko je zelo umazan.

C **Menjava papirnate vrečke za smeti**

1. Odprite sesalnik

Odprite sesalnik tako, da ročko pritisnete navzdol

2. Namestitev papirnate vrečke

Pritisnite v zobato odprtino filtra. Potisnite kartonasti ovrtnik vrečke na plastični nastavek cevi sesalca.

4. VZDRŽEVANJE IN ČIŠČENJE

Vedno stroj izključite iz električne napeljave preden začnete z vzdrževanjem / servisom.

Po uporabi sesalnik in kabel obrišite s suho krpo.

Nemudoma izključite sesalnik, če opazite nepravilnosti (ponavadi pride do zmanjšanja sesalne moči). Preverite stanje polnosti papirnate vrečke; v primeru, da je polno 2/3 vrečke, jo menjajte. Preverite nastavek in sesalne cevi za zamašitvami.

5. TEHNIČNI PODATKI

| | |
|---------------|-----------------|
| Sesalni motor | 1150 Watt/230 V |
| Vakuum | 230 mbar |
| Dvig vode | 2300 mm |
| Teža | 4,800 kg |
| Kabel | 10 m |
| Kapaciteta | 4,5 l |
| Hrup | 62 dB |

6. OPOZORILA

Ta sesalnik ni primeren za sesanje tekočin in ne zdravega, strupenega ali eksplozivnega prahu.

Ko stroj čistimo, servisiramo ali menjavamo dele, mora biti le ta izklopljen iz električnega omrežja.

Začetna uporaba stroja je dovoljena le pooblaščenemu servisu ali osebam, ki so seznanjene z varnostnimi predpisi.

Kabel ne sme biti pobočen, natrgan ali odrgnjen.

Redno preglejte kabel za poškodbami.

Ne uporabljajte sesalca, če je kabel poškodovan ali znošen.

Uporabljati je potrebno le kable in vtikače, ki jih je predvidel proizvajalec.

Lahko pride do sprememb aliboljšav tehničnih novosti!

7. Izjava o skaldnosti

| | |
|---|---|
| <p>DECLARATION OF CONFORMITY</p> | <p>Podjetje:</p> |
| <p>We Cleanfix Reinigungssysteme AG Stettenstrasse CH-9247 Henau</p> | <p>Cleanfix Reinigungssysteme AG Stettenstrasse CH-9247 Henau</p> |
| <p>declare under our sole responsibility that the product</p> | <p>Se zavezuje s svojo odgovornostjo, da produkt: Sesalnik RS05, AS05 Serijska številka: 8235 in sledeče</p> |
| <p>Vacuum Cleaner RS05, AS05</p> | <p>Na katere se ta deklaracija nanaša in sovпада s sledečimi standardi ali drugimi normativami.</p> |
| <p>from serial code No. 8235 and following (name, type, serial number)</p> | <p>Navedeni standardi: EN 60335-1: 94+A11:95+A1:96+A12:96+A13:98+A14:98+A15:00+A2:00+A16; EN 60335-2-2: 95+A1:98+A2:00; EMC:CISPR 14-1:00+A1:01, CISPR 14-2:01, IEC 61000-3-2:00, IEC6100-3-3:94+A1:01, EN 55014-1:00+A1:01, EN 55014-2:97+A1:01, EN 61000-3-2:00 EN 61000-3-3 :95+A1:01</p> |
| <p>to which this declaration relates is in conformity with the following standard(s) or other normative document(s)</p> | <p>Sledi določbam direktive : 73/23/EWG 89/336/EWG</p> |
| <p>60335-1 (ed.2);am1;am2, 60335-2-2 (ed.4);am1;am2 EN 60335-1:94+A11:95+A1:96+A12:96+A13:98+A14:98+A15:00+A2:00+A16:01, EN60335-2-2:95+A1:98+A2:00; EMC:CISPR 14-1:00+A1:01, CISPR 14-2:01, IEC 61000-3-2:00, IEC 6100-3-3:94+A1:01, EN55014-1:00+A1:01, EN55014-2:97+A1:01, EN 61000-3-2:00, EN 6100-3-3:95+A1:01</p> | <p>(title and/or number and date of issue of the standard(s))</p> |
| <p>following the provisions of Directive 73/23/EWG 89/336/EWG</p> | <p>Henau, 02.05.03</p> |
| <p>Henau 02.05.03</p> | <p>Roland Flück Cleanfix Reinigungssysteme AG CH-9247 Henau</p> |
| <p>(Place and date of issue) Roland Flück Cleanfix Reinigungssysteme AG CH-9247 Henau</p> | <p>(name and signature)</p> |
| <p>(name and signature)</p> | <p>Henau, 02.05.03</p> <p>Roland Flück Cleanfix Reinigungssysteme AG CH-9247 Henau</p> |

8. Grancijska izjava

Garancijski list velja za stroj proizvajalca Cleanfix,
model RS 05,
dobavljen dne _____ s serijsko številko _____.

- 1) Garancijski rok, v katerem dobavitelj jamči brezhibno delovanje stroja in se zavezuje v najkrajšem času odpraviti eventualne evidentirane možne napake je 12 mesecev od dneva prevzema stroja.
- 2) V garancijskem času se v primeru izpadov stroja nad 30 dni, za ta čas podaljša garancijska doba, v kolikor je do njih prišlo zaradi okvare, ki jo pokriva garancija.
- 3) Iz garancije je izvzet potrošnji material, ki vključuje tudi: ščetke, zaščitne in sesalne gume na sesalni šobi, nosilne plošče, filtre, jermene, vrečke ipd.
- 4) Poseg nepooblaščen osebe v stroj ima za posledico prekinitev garancijskih obveznosti dobavitelja.
- 5) Lastnik naj uporablja le predpisana čistila proizvajalca, v nasprotnem primeru se garancija zmanjša za 6 (šest) mesecev.
- 6) Lastnik ali upravljavec mora s strojem ravnati kot dober gospodar in ga uporabljati za namen, kot mu je predan. Nenamenska uporaba stroja ima lahko za posledico prekinitev garancije.
- 7) V primeru, da se lastnik ali upravljavec ne drži navodil za uporabo stroja, se garancijske obveznosti dobavitelja prekinejo.
- 8) Pri prevzemu v servis zaračunavamo pregled stroja po ceniku. V primeru priznane garancije, se pregled ne zaračuna.

Dragomelj, _____ žig in podpis